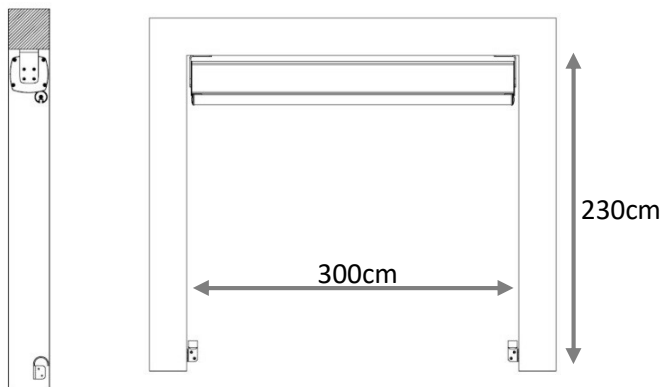
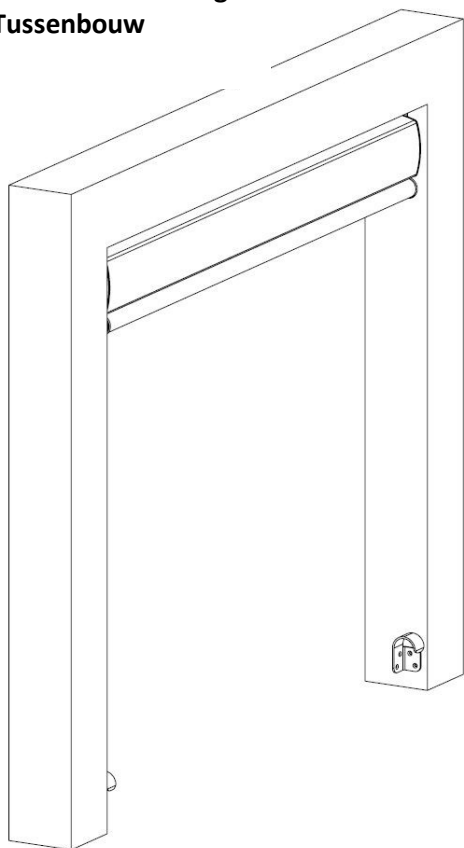


Verticale bediening Tussenbouw



BREEDTE:

Wanneer u het scherm tussen een opening plaatst besteld u het scherm circa 2cm. kleiner als de opening.

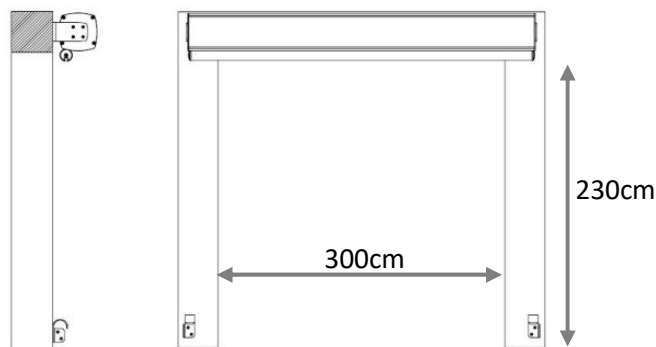
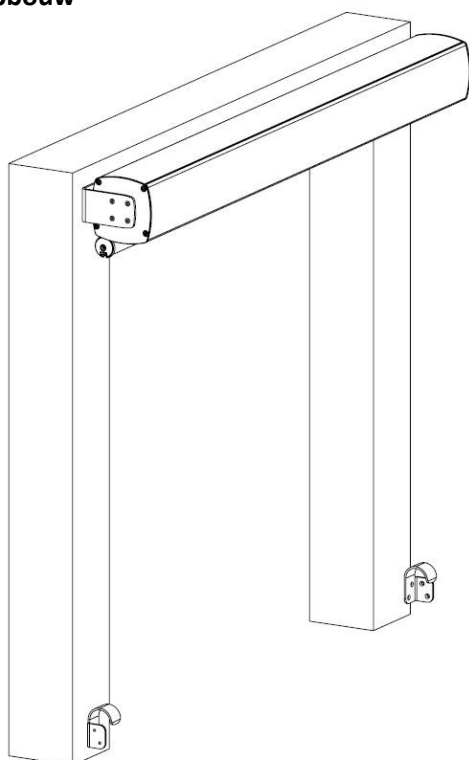
In dit voorbeeld dus 298cm.

UITROLLENGTE:

In deze situatie kan de uitrolleNGTE op de zelfde maat besteld worden als de lengte van de staander.

In dit voorbeeld dus 230cm.

Verticale bediening Opbouw



BREEDTE:

Wanneer u het scherm voor een opening plaatst besteld u het scherm minimaal 10cm breder.

In dit voorbeeld dus minimaal 310cm.

Let op! Plaatst u het scherm op de palen, en niet op de ligger, bestel dan het scherm minimaal 14cm. breder als de opening.

UITROLLENGTE:

In deze situatie dient de uitrolleNGTE 10cm. langer besteld worden dan de lengte van de paal.

In dit voorbeeld dus 240cm.

Let op! Dit is uitgaande van dat de cassette gelijk hangt met de onderkant van de ligger. Plaatst u de cassette hoger, bestel dan ook langer.