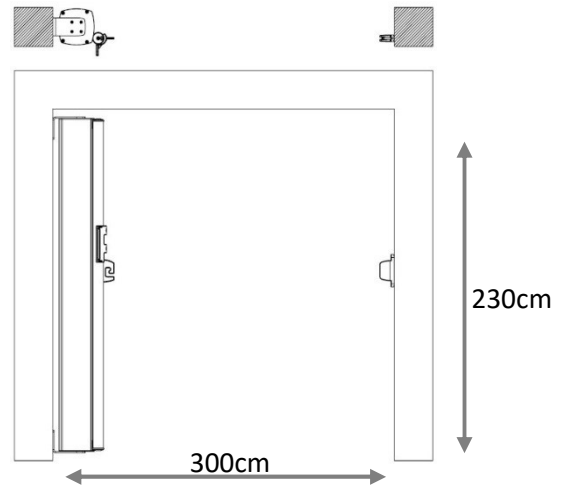
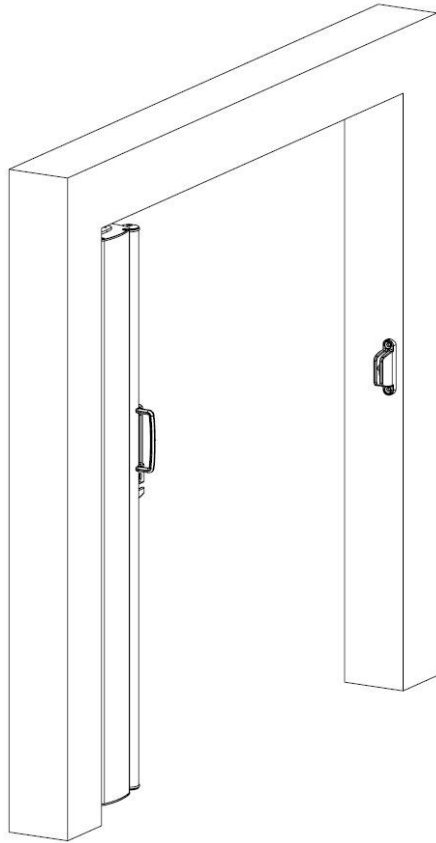


INMETEN TUSSENBOUW



HOOGTE:

Wanneer u het scherm tussen een opening plaatst, besteld u het scherm circa 5cm. kleiner als de opening.

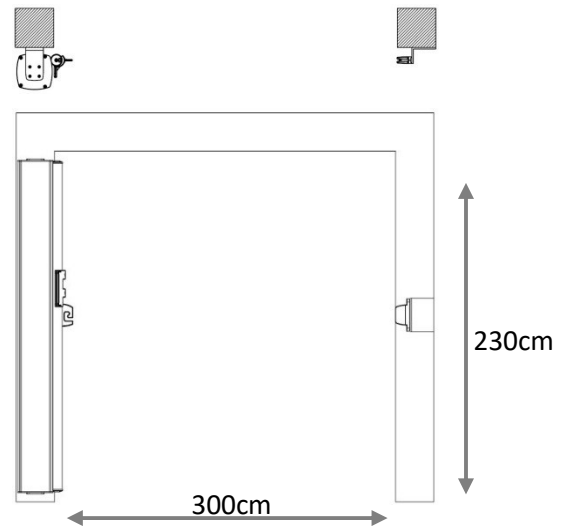
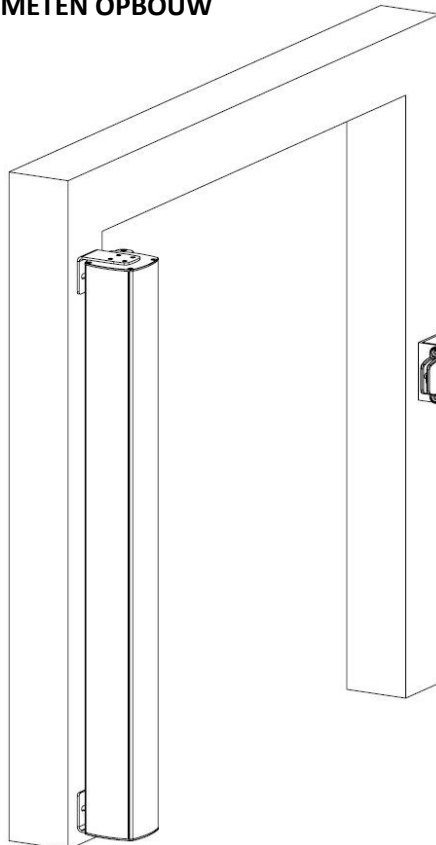
In dit voorbeeld dus 225cm.

UITROLLENGTE:

In deze situatie kan de uitrolleNGTE op de zelfde maat besteld worden als de maat van de opening.

In dit voorbeeld dus 300cm.

INMETEN OPBOUW



HOOGTE:

Wanneer u het scherm voor een opening plaatst Dan is de hoogte vrij te kiezen tot maximaal 230cm.

UITROLLENGTE:

In deze situatie dient de uitrolleNGTE 10cm. langer te zijn als de opening.

In dit voorbeeld dus 310cm.

Let op! In deze situatie heeft u een extra hoeklijn nodig voor de bevestiging van de houder.